

---

ОДМ 218.6.004–2011

ОТРАСЛЕВОЙ ДОРОЖНЫЙ МЕТОДИЧЕСКИЙ ДОКУМЕНТ

---



ФЕДЕРАЛЬНОЕ ДОРОЖНОЕ АГЕНТСТВО  
**РОСАВТОДОР**

МЕТОДИЧЕСКИЕ РЕКОМЕНДАЦИИ  
ПО УСТРОЙСТВУ ТРОСОВЫХ ДОРОЖНЫХ  
ОГРАЖДЕНИЙ ДЛЯ ОБЕСПЕЧЕНИЯ БЕЗОПАСНОСТИ  
НА АВТОМОБИЛЬНЫХ ДОРОГАХ

---

ФЕДЕРАЛЬНОЕ ДОРОЖНОЕ АГЕНТСТВО  
(РОСАВТОДОР)

Москва 2015

## Предисловие

1 РАЗРАБОТАН Московским автомобильно-дорожным государственным техническим университетом (МАДИ) и ЗАО «НАРА».

Коллектив авторов: д-р техн. наук И.В.Демьянушко, инж. А.Г.Общев.

2 ВНЕСЕН Управлением научно-технических исследований, информационного обеспечения и ценообразования, Управлением эксплуатации и сохранности автомобильных дорог Федерального дорожного агентства.

3 ИЗДАН на основании распоряжения Федерального дорожного агентства от 31.10.2012 № 828-р.

4 ИМЕЕТ РЕКОМЕНДАТЕЛЬНЫЙ ХАРАКТЕР.

5 ВВЕДЕН ВПЕРВЫЕ.

## Содержание

1 Область применения .....	1
2 Нормативные ссылки .....	1
3 Термины, определения и сокращения .....	2
4 Общие положения .....	4
5 Материалы для изготовления элементов ограждения .....	7
6 Конструкция дорожного тросового ограждения .....	8
7 Расчет кинетической энергии удара и теоретической средней силы .....	14
7.1 Средняя сила, определяемая из динамического анализа .....	14
7.2 Средняя сила, определяемая из энергетического баланса .....	15
7.3 Средняя сила как функция смещения барьера .....	16
7.4 Расчетный анализ удерживающей способности ограждений .....	17
8 Лабораторные испытания .....	18
9 Натурные (полигонные) испытания .....	18
10 Технология устройства дорожных тросовых ограждений .....	20
10.1 Подготовительные работы по установке ограждения .....	20
10.2 Устройство фундаментов .....	21
10.3 Установка стоек и анкерных плит .....	22
10.4 Монтаж и натяжение тросов .....	23
11 Приемка работ, контроль качества, сопроводительная документация .....	27
12 Организация труда, техника безопасности и охрана окружающей среды .....	28
13 Ремонт и обслуживание .....	29
13.1 Натяжение тросов и осмотр ограждения .....	29
13.2 Замена поврежденных тросов .....	30
13.3 Замена поврежденных стоек .....	30
13.4 Потребность в материалах и изделиях для устройства тросового ограждения .....	31
14 Приложение А Рекомендуемые размеры элементов ограждения .....	32
15 Приложение Б Протокол испытания .....	37
16 Приложение В Примерные формы исполнительной документации .....	39
Библиография .....	42

ОДМ 218.6.004-2011

**ОТРАСЛЕВОЙ ДОРОЖНЫЙ МЕТОДИЧЕСКИЙ ДОКУМЕНТ**

---

**Методические рекомендации по устройству тросовых  
дорожных ограждений для обеспечения безопасности  
на автомобильных дорогах**

---

**1 Область применения**

1.1 Настоящий отраслевой дорожный методический документ (далее – методический документ) содержит рекомендации по устройству, приемке в эксплуатацию, обследованию и содержанию дорожных тросовых ограждений.

1.2 Положение настоящего методического документа распространяется на дорожные тросовые ограждения, предназначенные для использования в условиях эксплуатации на автомобильных дорогах.

**2 Нормативные ссылки**

В настоящем методическом документе использованы ссылки на следующие документы:

ГОСТ 380–2005 Сталь углеродистая обыкновенного качества. Марки  
ГОСТ 1050–88 Прокат сортовой, калиброванный, со специальной отделкой поверхности из углеродистой качественной конструкционной стали. Общие технические условия

ГОСТ 2590–2006 Прокат сортовой горячекатаный круглый.  
Сортамент

ГОСТ 5915–70 Гайки шестигранные класса точности В. Конструкция и размеры

ГОСТ 7338–90 Пластины резиновые и резинотканевые. Технические условия

ГОСТ 7798–70 Болты с шестигранной головкой класса точности В. Конструкция и размеры

ГОСТ 8645–68 Трубы стальные прямоугольные. Сортамент

ГОСТ 8734–75 Трубы стальные бесшовные холоднодеформированные. Сортамент

ГОСТ 10060.0–95 Бетоны. Методы контроля морозостойкости. Общие требования

ГОСТ 10589–87 Полиамид 610 литьевой. Технические условия

## ОДМ 218.6.004–2011

ГОСТ 11371–78 Шайбы. Технические условия

ГОСТ 12.4.011–89 Система стандартов безопасности труда. Средства защиты работающих. Общие требования и классификация

ГОСТ 12.4.068–79 Система стандартов безопасности труда. Средства индивидуальной защиты дерматологические. Классификация и общие требования

ГОСТ 14637–89 Прокат толстолистовой из углеродистой стали обыкновенного качества. Технические условия

ГОСТ 19903–74 Прокат листовой горячекатаный. Сортамент

ГОСТ 19904–90 Прокат листовой холоднокатаный. Сортамент

ГОСТ 25347–82 Основные нормы взаимозаменяемости. Единая система допусков и посадок. Поля допусков и рекомендуемые посадки

ГОСТ Р 52289–2004 Технические средства организации дорожного движения. Правила применения дорожных знаков, разметки, светофоров, дорожных ограждений и направляющих устройств

ГОСТ Р 52290–2004 Технические средства организации дорожного движения. Знаки дорожные. Общие технические требования

ГОСТ Р 52398–2005 Классификация автомобильных дорог. Основные параметры и требования

ГОСТ Р 52399–2005 Геометрические элементы автомобильных дорог

ГОСТ Р 52607–2006 Технические средства организации дорожного движения. Ограждения дорожные удерживающие боковые для автомобилей. Общие технические требования

ГОСТ Р 52721–2007 Технические средства организации дорожного движения. Методы испытаний дорожных ограждений

### 3 Термины, определения и сокращения

В настоящем методическом документе применены следующие термины и сокращения с соответствующими определениями:

3.1 **ОКС:** Общероссийский классификатор стандартов.

3.2 **высота ограждения:** Расстояния в вертикальной плоскости от наиболее высокой точки ограждения до уровня обочины на дороге, покрытия на мостовом сооружении или разделительной полосы, измеренные у края ограждения со стороны проезжей части.

3.3 **динамический прогиб ограждения:** Наибольшее горизонтальное смещение продольной оси тросового ограждения в поперечном направлении относительно оси недеформированного ограждения при наезде автомобиля на ограждение.

**3.4 натурное испытание:** Испытание конструкции ограждения, установленного на испытательной площадке с имитацией его расположения в реальных дорожных условиях, при котором силовое воздействие на ограждение осуществляется реальным автомобилем, разгоняемым для удара в ограждение с установленной энергией взаимодействия.

**3.5 ограждения дорожные:** Устройства, предназначенные для предотвращения съезда транспортного средства с полотна дороги или мостового сооружения (моста, путепровода, эстакады и т.п.), переезда через разделительную полосу, столкновения со встречным транспортным средством, наезда на массивные препятствия и сооружения, расположенные на обочине, в полосе отвода дороги и на разделительной полосе (удерживающие ограждения для автомобилей).

**3.6 рабочая ширина ограждения:** Ширина участка, занимаемая элементами ограждения и транспортного средства при ударе.

**3.7 стойка:** Вертикальный элемент ограждения, служащий для поддержания тросов и формирования линии ограждения и закрепленный в земляном полотне, на плите проезжей части мостового сооружения или на переходной плите.

**3.8 угол наезда на ограждение:** Угол между проекциями на плоскость дороги продольных осей транспортного средства и недеформированного ограждения в начале контакта транспортного средства с ограждением.

**3.9 удерживающая способность ограждения:** Способность ограждения удерживать транспортные средства на дороге и мостовом сооружении, предотвращая их опрокидывание, переезд через ограждение и существенный отскок.

**3.10 уровни удерживающей способности:** Диапазоны значений кинетической энергии, по которым выбирают конструкции ограждений для применения в тех или иных дорожных условиях.

**3.11 участок ограждения рабочий:** Основная часть ограждения, предназначенная для восприятия ударных нагрузок и передачи усилий на начальный и конечный участки.

**3.12 участок ограждения начальный (конечный):** Дополнительная часть ограждения, расположенная перед рабочим участком ограждения и после него (по ходу движения автомобиля) на земляном полотне дороги и предназначенная для восприятия продольного усилия при наезде автомобиля на рабочий участок ограждения.

## 4 Общие положения

4.1 Настоящий методический документ рекомендуется использовать при устройстве, приемке в эксплуатацию, восстановлении и содержании дорожных тросовых ограждений.

4.2 Разрешается применять в дорожных тросовых ограждениях следующие элементы, изготовленные только в заводских условиях по проектам, утвержденным в установленном порядке, и принятые контролирующей организацией, уполномоченной в соответствии с нормативно-законодательными актами Российской Федерации в области строительства.

- Одностороннее ограждение – боковое. Удерживает автомобиль от выезда с проезжей части или на полосу встречного движения. Удар автомобиля об ограждение может быть с одной стороны. Устанавливается по боковым сторонам дороги или в некоторых случаях на разделительной полосе при двойном ограждении для удержания автомобилей на каждой стороне движения.

- Двустороннее ограждение – медианное. Удерживает автомобиль от выезда на полосу встречного движения, удар которого об ограждение может быть с двух сторон. Устанавливается по оси разделительной полосы или со смещением.

4.3 При изготовлении элементов дорожного тросового ограждения рекомендуется руководствоваться требованиями ГОСТ Р 52607–2006. Элементы тросовых ограждений с приведенными размерами, использующиеся в качестве примера в разделах 5, 6 и 10, а также приведенные в приложении А, разработаны МАДИ, изготовлены в качестве опытной партии на предприятии-производителе и удовлетворяют требованиям подраздела 4.7.

4.4 При разработке проектов на установку ограждений рекомендуется места их размещения назначать в соответствии с требованиями ГОСТ Р 52398–2005 и ГОСТ Р 52399–2005, а шаг стоек выбирать в зависимости от динамического прогиба и уровня удерживающей способности по ГОСТ Р 52607–2006 на основании расчета.

На автомобильных дорогах, улицах и мостовых сооружениях применяют ограждения различной удерживающей способности, которая соответствует одному из десяти уровней, приведенных в ГОСТ Р 52607–2006.

Необходимо соблюдать параметры проекта и спецификацию для определения требуемого расстояния между стойками при монтаже. Изменение расстояния между стойками возможно в случае сложности их



монтажа (наличие коммунальных сетей, водопроводных труб и др.) и должно быть согласовано с проектировщиком и изготовителем.

Значения удерживающей способности ограждений рассчитываются для конкретной конструкции, определяются расчетом и подтверждаются натурными испытаниями. Высота тросового ограждения в зависимости от уровня удерживающей способности варьируется от 0,75 (У1–У3) до 1,5 м (У6–У10). Для повышения удерживающей способности ограждения рекомендуется увеличивать число тросов, а также применять перевивку тросов относительно стоек.

4.5 Тросовые ограждения устанавливаются в опасных местах дорог на основании анализа, который должен включать рассмотрение объемов транспортных потоков, состав потока по классам автомобилей, историю пересечений разделительной полосы и съездов с обочин, количество инцидентов, соотношения высот и длин ограждений и конфигурацию разделительной полосы или обочины с параметрами откоса [1].

В таблице 1 указаны требования по удерживающей способности ограждений в зависимости от категорий автомобильных дорог.

Наименьший радиус поворота автомобильной дороги, при котором обеспечивается ровное положение тросового ограждения в плане и необходимый натяг тросов, не должен быть менее 60 м. Рекомендуемое

Т а б л и ц а 1 – Требования по уровням удерживающей способности тросовых ограждений на автомобильных дорогах

Участок автомобильной дороги	Категория автомобильной дороги и число полос движения в обоих направлениях					
	I		II	III	IV	V
	Шесть полос и более	Четыре полосы	Две-четыре полосы	Две полосы	Одна полоса	
	Уровни удерживающей способности					
1	2	3	4	5	6	
Обочины прямолинейных участков дорог и с кривыми в плане радиусом более 600 м. Обочины с внутренней стороны кривой в плане радиусом менее 600 м на спуске и после него на участке протяженностью 100 м	У4–У5	У3–У4	У3–У4	У2–У3	У1–У2	

Окончание таблицы 1

1	2	3	4	5	6
Обочины с внешней стороны кривой в плане радиусом менее 600 м на спуске и после него на участке протяженностью 100 м	У5–У6	У4–У5	У3–У4	У2–У4	У1–У3
Обочины на вогнутой кривой в продольном профиле, сопрягающей участки с абсолютным значением алгебраической разности встречных уклонов не менее 50%	У5–У6	У4–У5	У3–У4	У2–У3	У1–У2
Разделительная полоса	У5–У6	У4–У5	-	-	-

Примечание – Категория автомобильной дороги соответствует ГОСТ Р 52398–2005.

расстояние от кромки проезжей части до линии ограждения – не менее 1 м; от бровки земляного полотна или сплошной линии разметки (при установке по центру дороги) – от 0,5 м.

4.6 Установку ограждения выполняют по технологическому регламенту, утвержденному в установленном порядке, после окончания работ по планировке и укреплению обочин, откосов земляного полотна или разделительной полосы.

4.7 При разработке новых конструкций ограждений необходимо [2, 3]:

- сделать расчетный анализ удерживающей способности конструкции ограждения;

- осуществить лабораторные испытания элементов ограждения (проверяются демпфирующая способность самих тросов, качество обжатия в концевых муфтах);

- провести натурные испытания (примечание к пункту 5.1);

- получить сертификат.

4.8 Фундаменты для стоек и анкерных блоков следует изготавливать из бетона класса по прочности не ниже В35 и марки по морозостойкости не ниже F200–F300 по ГОСТ 10060.0–95.

4.9 Предельные отклонения размеров элементов ограждения должны соответствовать указанным отклонениям в рабочих чертежах на

эти элементы. Предельные отклонения неуказанных размеров составляют  $\pm IT14/2$  по ГОСТ 25347–82.

Все стальные элементы ограждения (металлоконструкции) должны быть оцинкованы горячим способом. Толщина слоя от 80 до 120 мкм.

4.10 На резьбовые поверхности стальных элементов ограждения допускается наносить защитное покрытие цинконаполненной краской после их монтажа.

4.11 Поверхность элементов ограждения должна быть ровной, однородной, без трещин, раковин, пузырей, заусенцев и загрязнений. Элементы ограждения не должны иметь острых кромок.

4.12 Конструкцию и материалы для изготовления рекомендуется назначать исходя из величины усилий и воздействий при столкновении, обеспечения расчетных поперечных перемещений автомобиля (допустимого динамического прогиба).

4.13 При проектировании ограждений следует предусматривать возможность замены их элементов после аварии. Время и организация работ по замене поврежденных элементов не должны приводить к закрытию движения транспортных средств по дороге или длительному сужению проезжей части.

## 5 Материалы для изготовления элементов ограждения

5.1 Система дорожного тросового ограждения включает (см. подраздел 4.3) следующие рекомендуемые элементы и их материалы:

- стальной трос с рекомендуемым диаметром 19 мм, состоящий из трех прядей по семь стальных проволок (3/4" 3x7) (выбор троса определяется расчетом и испытаниями); минимальный предел прочности троса на разрыв  $1200 \text{ Н/мм}^2$ , минимальная разрывающая нагрузка 18 т; трос должен быть предварительно вытянут в заводских условиях до модуля упругости  $155 \text{ кН/мм}^2$ ;

- гильзу – отрезок прямоугольной трубы по ГОСТ 8645–68 размером  $120 \times 60 \times 4 \text{ мм}$  и длиной 500 мм;

- дно гильзы – металлическую пластину по ГОСТ 19904–90 размерами  $126 \times 66 \times 3 \text{ мм}$ ;

- стойку-профиль ПГС–100У ( $100 \times 50 \times 2,5 \text{ мм}$ ), оцинкованную;

- анкерную плиту из листовой стали толщиной 10 мм по ГОСТ 19903–74, марка стали Ст3сп по ГОСТ 14637–89;

- косынки из листовой стали толщиной 10 мм по ГОСТ 19903–74, марка стали Ст3сп по ГОСТ 14637–89;

- анкерные болты из проката стального по ГОСТ 2590–2006 из стали марки Ст3пс по ГОСТ 380–2005;

## ОДМ 218.6.004–2011

- гайки М20.5.019 по ГОСТ 5915–70 и шайбы 20.01.019 по ГОСТ 11371–78 для соединения анкерной пластины с фундаментом анкерного блока;

- стержни из проката стального горячекатаного круглого по ГОСТ 2590–2006, стали углеродистой качественной конструкционной по ГОСТ 1050–88;

- концевые муфты из отрезка трубы размером 32x6 мм по ГОСТ 8734–75 с нарезкой резьбы;

- стяжные муфты из отрезка трубы размером 40x5 мм по ГОСТ 8734–75 с нарезкой резьбы;

- литую крышку стойки из полиамида стеклонаполненного ПА 610 по ГОСТ 10589–87 размером 116x65x60 мм;

- крышку защитную из маслостойкой резины по ГОСТ 7338–90;

- крышку стойки с отражательным элементом из листовой стали толщиной 1,5 мм Б–ПН–0–1,5 по ГОСТ 19904–90.

Примечание – При проектировании тросовой ограждающей системы безопасности отличной от конструкций, представленных в настоящем методическом документе, следует руководствоваться подразделом 4.7, при конструктивных изменениях оценка может быть осуществлена на основе расчетного анализа по подразделам 9.3 и 9.4 ГОСТ Р 52607–2006. Рекомендуемые размеры и материалы конструктивных элементов могут быть изменены производителями при условии соблюдения требований этих подразделов.

5.2 На время набора монтажной прочности фундаменты покрывают битумной эмульсией типа ЭБА–1.

ЭБА–1 – анионная, быстрораспадающаяся битумная эмульсия, представляющая собой однородную, маловязкую жидкость темно-коричневого цвета рационально подобранного состава и получаемая путем диспергирования битума в водном растворе эмульгатора.

Для фундаментов используется бетон класса по прочности не ниже В35.

## 6 Конструкция дорожного тросового ограждения

6.1 К конструкции, устройству и эксплуатации тросового дорожного ограждения предъявляются следующие требования [4]:

- обеспечение нормативного уровня удержания для отклонившихся от пути транспортных средств;
- обеспечение безопасности пассажиров, находящихся в отклонившихся от пути транспортных средствах;

- нанесение минимального вреда транспортному средству при столкновении с ограждением;
- обеспечение качественного и механизированного производства работ по устройству ограждения, малые сроки и низкая относительная стоимость производства работ;
- ремонтпригодность, т.е. возможность быстрой замены изнашивающихся или повреждаемых элементов без закрытия движения транспортных средств по дороге или при кратковременном сужении проезжей части;
- обеспечение механизированной очистки проезжей части и тротуаров от грязи, льда и снега.

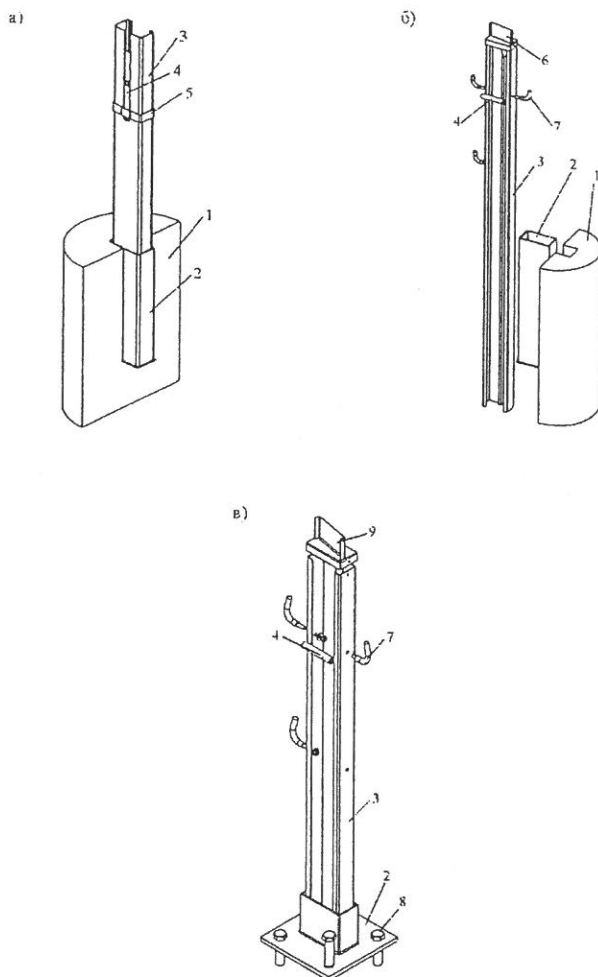
6.2 Дорожное тросовое ограждение состоит из следующих основных элементов:

- тросов;
- стоек;
- анкерных блоков;
- стяжных устройств.

6.3 Стойка в сборе используется для поддержания троса вдоль дороги на заданном уровне и включает такие детали (рисунок 1) как гильза, забетонированная в фундамент или закрепленная на плите основания; стойка; поддерживающие крюки, на которых размещаются тросы; крышка со светоотражающим элементом или обычная крышка. Конструкции стоек могут различаться в зависимости от конструктивного выполнения тросовой системы (зависит от уровня удерживающей способности тросового ограждения). Основным требованием к узлу крепления стойки в гильзе является ее свободное перемещение в вертикальном направлении с небольшим отклонением ( $\approx 2-3^\circ$ ).

Обычно при установке стойки в гильзу основание закрывается защитной крышкой (рисунок 2) из маслостойкой резины по ГОСТ 7338–90, предохраняющей пространство между стенками гильзы и стойки от загрязнения.

В случае устройства ограждения на искусственном сооружении (мостах, путепроводах и т.д.) обычно не имеется возможности глубокого бетонирования гильзы под стойку. Тогда гильзу крепят к опорной плите анкерными болтами (см. рисунок 1, в). Болты вставляют на глубину от 150 до 200 мм. Также возможно крепление гильзы резьбовыми шпильками со специальным клеевым составом, который, застывая, образует прочную связь с основной плитой.



а – У1; б – У4 (мостовая конструкция); в – У4; 1 – фундамент;  
 2 – гильза; 3 – стойка; 4 – распорка; 5 – хомут; 6 – крышка со  
 светоотражающим элементом; 7 – крюк; 8 – анкерный болт; 9 – крышка  
 Рисунок 1 – Стойка конструкции ограждения с различными уровнями  
 удерживающей способности

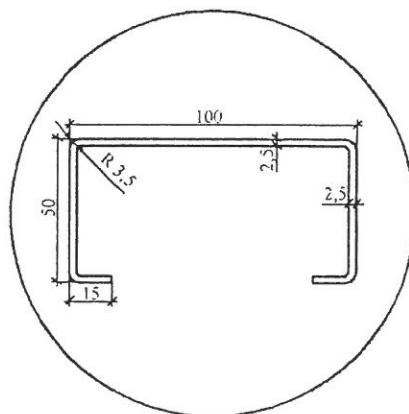
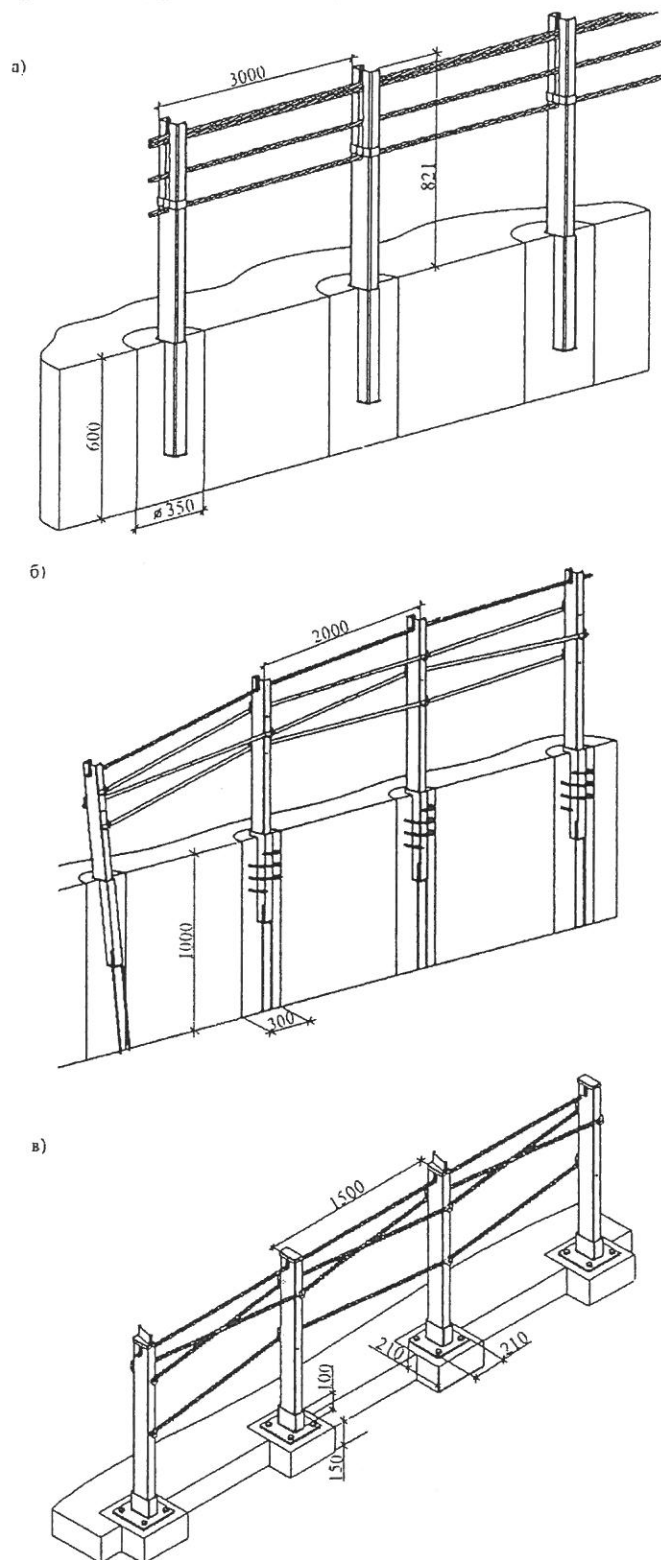


Рисунок 2 – Крышка защитная диаметром 280 мм и толщиной 2 мм\*

\*Здесь и далее размеры на рисунках даны в миллиметрах. – Примеч. ред.

6.4 На рисунке 3 показаны примеры устройства участков ограждения для разных уровней удержания.



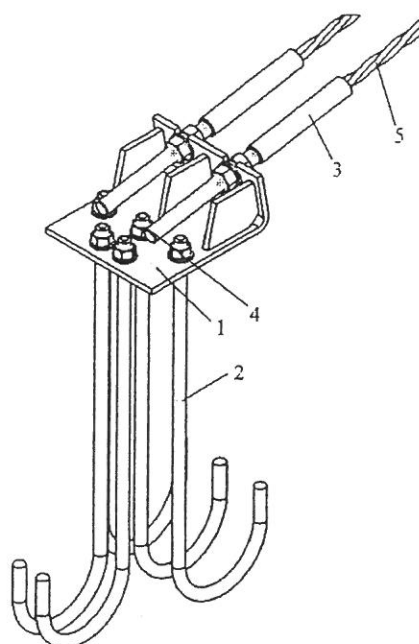
а – У1; б – У4; в – У4 (мостовая конструкция)

Рисунок 3 – Пример устройства участка ограждения с разным уровнем удерживающей способности

## ОДМ 218.6.004–2011

Расстояния между стойками выбираются исходя из необходимого уровня удержания, профиля ограждения и других конструктивных параметров и проверяются расчетом и испытаниями.

6.5 Анкерные блоки, расположенные на концевых участках ограждения, служат для закрепления начала и конца участка ограждения. Блок состоит (рисунок 4) из анкерной плиты, которая крепится к фундаменту анкерными болтами, концевых муфт и стержней. Концы тросов объединяются с анкерной плитой посредством концевых муфт, стержней, двух гаек и шайб. В рассматриваемой конструкции с одной стороны муфта с тросом обжимается, с противоположной стороны в муфту вкручивается стержень.



1 – анкерная плита; 2 – анкерный болт; 3 – концевая муфта;  
4 – стержень; 5 – трос

Рисунок 4 – Пример устройства анкерного блока

6.6 Расстояние от анкерного блока до первой от него стойки должно составлять 3 м, расстояние между остальными промежуточными опорами – от 2 до 6 м для линейных участков (рисунок 5) и от 2 м и менее для криволинейных. Интервал между стойками может быть изменен при наличии коммуникаций или дренажных труб.

Центры стоек должны находиться на одной линии. Допускаемая величина отклонения шага стоек составляет  $\pm 0,02$  м.

Для обеспечения требуемого натяжения тросов и плавного схода тросов к анкерным плитам первую и, иногда, вторую стойки необходимо



устанавливать с уклоном соответственно  $7^\circ$  и  $4^\circ$ . Осевые линии начального и рабочего участков должны совпадать.

Так, для линейного тросового ограждения длина начального (конечного) участка – от анкерного устройства до первой стойки рабочего участка – составляет 9 м, а для поворотного участка это расстояние может быть сокращено до 4 м и менее. Угол понижения высоты тросов в зависимости от высоты рабочего участка ограждения (0,75–1,5 м) составляет от  $8^\circ$  до  $12^\circ$ .

На рисунке 6 показано сопряжение металлического ограждения с тросовым на подходах к искусственному сооружению.

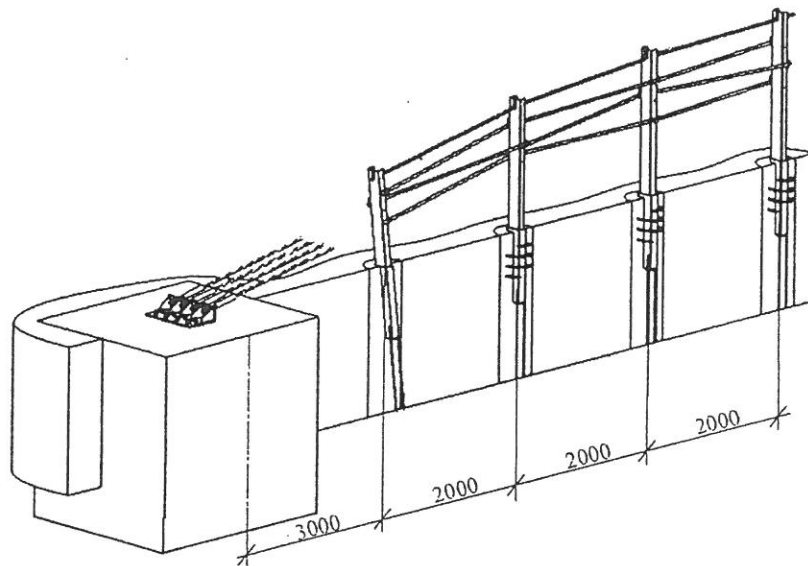


Рисунок 5 – Начальный участок линейного ограждения

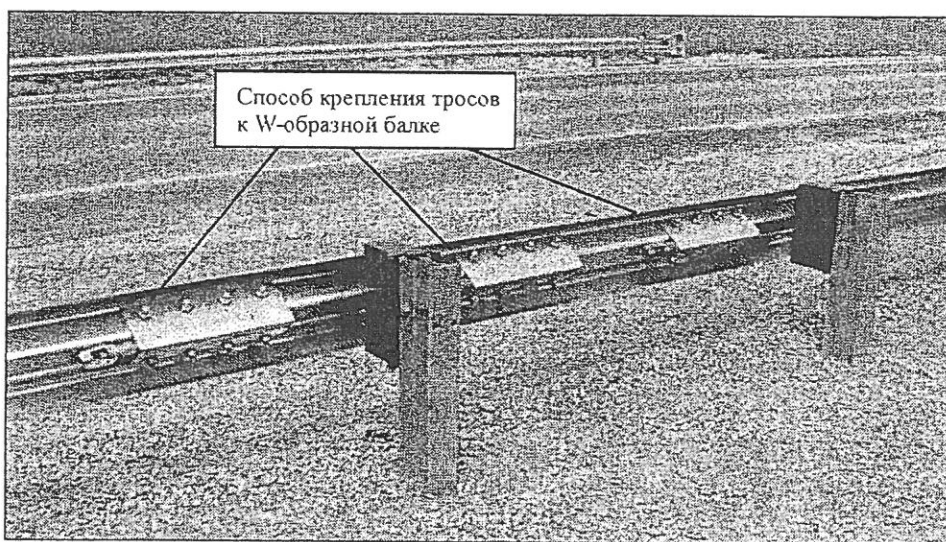
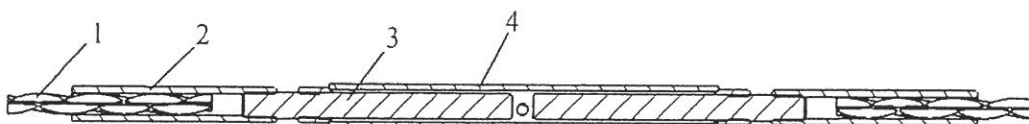


Рисунок 6 – Пример сопряжения профильного ограждения с тросовым

6.7 Стяжное устройство служит для обеспечения заданного натяжения троса. Пример конструкции стяжного устройства показан на рисунке 7. Стяжное устройство состоит из двух концевых втулок, двух стержней и стяжной муфты. На левом стержне и в левой стороне стяжной муфты нарезана левая резьба, в центре муфты просверлено сквозное отверстие. При помощи рычага, вставляемого в это отверстие, муфта вращается, тем самым придавая необходимое натяжение тросу.



1 – трос; 2 – концевая втулка; 3 – стержень; 4 – стяжная муфта  
Рисунок 7 – Пример конструкции стяжного устройства

## 7 Расчет кинетической энергии удара и теоретической средней силы

Средняя сила удара транспортного средства в ограждение определяется двумя способами:

- из динамического анализа;
- из энергетического баланса.

### 7.1 Средняя сила, определяемая из динамического анализа

Движение автомобиля после столкновения с ограждением условно делится на две фазы: первая фаза – движение автомобиля после столкновения вместе с тросом (тросами) под углом  $\alpha(t)$  (вектор скорости можно разложить на два компонента – перпендикулярный оси ограждения и параллельный оси ограждения); вторая фаза – движение автомобиля параллельно ограждению (вектор скорости направлен вдоль ограждения).

В начале столкновения с защитным барьером компонент вектора скорости, перпендикулярный барьеру, должен уменьшиться от своего исходного значения  $V_n = V \sin \alpha$  до нуля; если  $S_n$  и  $\alpha_n$  являются соответственно смещением и средним ускорением центра масс транспортного средства в направлении, перпендикулярном барьеру, тогда в первой фазе

$$\alpha_n = \frac{V_n^2}{(2S_n)}, \quad (1)$$

где  $\alpha_n$  – среднее ускорение центра масс транспортного средства в направлении, перпендикулярном барьеру, м/с<sup>2</sup>;

$V_n$  – компонент вектора скорости транспортного средства, перпендикулярный барьеру, м/с;

$S_n$  – смещение центра масс транспортного средства в направлении, перпендикулярном барьеру, м.

Таким образом, средняя сила, действующая на массу транспортного средства в течение той же фазы, будет равна

$$F = M\alpha_n = \frac{MV_n^2}{2S_n}, \quad (2)$$

где  $M$  – масса транспортного средства, кг.

## 7.2 Средняя сила, определяемая из энергетического баланса

Тот же результат можно получить из энергетического баланса. В сущности, в течение первой фазы удара поперечная кинетическая энергия транспортного средства (рисунок 8), выраженная формулой

$$T = \frac{MV_n^2}{2}, \quad (3)$$

должна быть сбалансирована работой поперечной силы, воздействующей на центр тяжести транспортного средства, которая равна

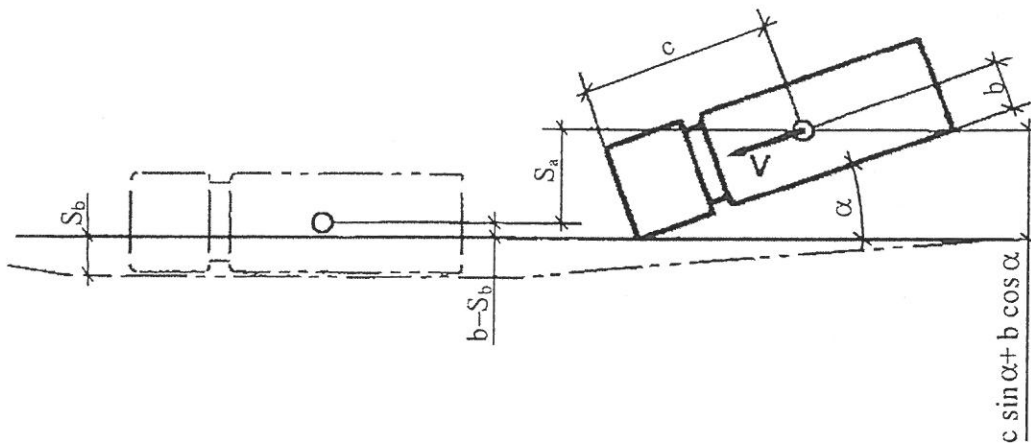
$$W_n = FS_n, \quad (4)$$

где  $W_n$  – работа поперечной силы, Дж.

Приравнивая правые части выражений (3) и (4), получаем

$$\frac{MV_n^2}{2} = FS_n.$$

Откуда 
$$F = \frac{MV_n^2}{2S_n}. \quad (5)$$



$S_a$  – расстояние между центром тяжести транспортного средства перед ударом в ограждение и центром тяжести в момент максимального динамического прогиба, измеренное по перпендикуляру к ограждению, м;  $S_b$  – максимальный динамический прогиб стороны барьера, обращенного к движению, м;  $c$  – расстояние между передней поверхностью транспортного средства и центром тяжести, м;  $b$  – расстояние между боковой поверхностью транспортного средства и центром тяжести, м;  $\alpha$  – угол наезда транспортного средства на ограждение, град.

Рисунок 8 – Расчетная схема удара транспортного средства о барьерное ограждение [5]

### 7.3 Средняя сила как функция смещения барьера

Расстояние  $S_n$ , на которое перемещается центр масс, будет приблизительно равно

$$S_n = c \sin \alpha + b(\cos \alpha - 1) + S_b, \quad (6)$$

где  $S_b$  – максимальный динамический прогиб стороны барьера, обращенной к движению, м (более точно  $S_b$  – это сумма прогиба барьера плюс смятие части транспортного средства).

Объединяя выражения (5) и (6), вычисляют среднюю силу как

$$F = \frac{M(V \sin \alpha)^2}{2[c \sin \alpha + b(\cos \alpha - 1) + S_b]}. \quad (7)$$

Сила  $F$  дает порядок величины взаимодействия между транспортным средством и барьером во время удара; она полезна при

первой оценке общей силы, воздействующей на ограждение, и опасности для сталкивающегося транспортного средства.

Сила, усредненная относительно поперечного смещения, рассчитывается по формуле

$$F = \frac{1}{S_n} \int_0^{S_n} F(S) ds. \quad (8)$$

В таблице 2 приведены значения кинетической энергии, рассчитанные по формуле (3), для установленных классов рабочих характеристик, а также средние силы, рассчитанные по формуле (7) для некоторых значений смещения барьера.

Т а б л и ц а 2 – Ориентировочные значения кинетической энергии и средней силы для некоторых значений смещения ограждения (зависят от конкретной конструкции)

Уровень удержания по		Кинетическая энергия, кДж	Средняя сила F, кН, в зависимости от прогиба поверхности, обращенной к движению, м					
нормам [5]	ГОСТ Р 52607–2006		0,1	0,4	0,8	1,2	1,6	2,0
T1	У1	6,2	16,8	9,3	5,8	4,2	3,3	2,7
T2		21,5	36,5	24,2	16,7	12,7	10,3	8,6
T3		36,6	46,7	33,8	24,7	19,4	16,0	13,6
N1	У1	43,3	59,2	42,0	30,3	23,7	19,4	16,5
N2		81,9	112,0	79,4	57,2	44,7	36,7	31,1
H1	У1	126,6	93,6	76,6	61,7	51,6	44,4	38,9
H2	У4	287,5	133,0	116,8	100,4	88,1	78,5	70,8
H3	У8	462,1	266,4	227,1	189,8	163,0	142,9	127,1
H4a	У10	572,0	311,3	267,6	225,4	194,7	171,4	153,1
H4b		724,6	269,1	242,1	213,6	191,1	172,8	157,8

#### 7.4 Расчетный анализ удерживающей способности ограждений

В момент столкновения автомобиля с тросовым ограждением процесс динамического поведения конструкций, участвующих в контакте, достаточно сложен. Близкое к реальному виртуальное моделирование процесса может быть обеспечено только на базе рассмотрения

## **ОДМ 218.6.004–2011**

динамического нелинейного поведения конструкций с помощью использования аппарата численного математического моделирования (например, с использованием метода конечных элементов – МКЭ (Finite Element Method – FEM)).

В простейшем случае автомобиль схематизируется твердотельной конструкцией, тросы – стержневыми элементами, стойки – балочными элементами. Расчет дает возможность оценить поведение системы и напряженно-деформированное состояние во времени.

Для расчета системы используются программные комплексы нелинейного динамического анализа.

### **8 Лабораторные испытания**

Для оценки несущей способности тросовых ограждений принимаются два вида испытаний, проводимых в лабораторных условиях:

- статические испытания на растяжение образца, представляющего собой соединение троса двумя концевыми втулками, которые позволяют оценить качество обжима и механические характеристики троса;

- динамические испытания троса при поперечном ударе, которые дают возможность определить динамические характеристики троса и показатели демпфирования.

Методика лабораторных испытаний разработана в МАДИ [4].

### **9 Натурные (полигонные) испытания**

9.1 Натурными испытаниями проверяют соответствие конструкции требованиям безопасности (наездами на ограждение легкового и грузового автомобилей или автобуса) и устанавливают предельное значение удерживающей способности (наездами на ограждение грузового автомобиля или автобуса) (ГОСТ Р 52721–2007). Натурные испытания проводят по одному из десяти режимов, обеспечивающих достижение требуемого уровня удерживающей способности. Масса легкового автомобиля, используемого для наезда на ограждения при натурных испытаниях, составляет от 1 до 1,5 т, грузового автомобиля или автобуса – от 12 до 20 т. Скорость и угол наезда автомобиля (автобуса) на ограждение принимают такими, чтобы обеспечить требуемую удерживающую способность ограждения для каждого уровня. Углы наезда должны быть от 15° до 20°.

9.2 Для проверки соответствия испытываемого ограждения требованиям безопасности регистрируют следующие основные параметры:

- скорость испытательного автомобиля перед столкновением;
- фактический угол наезда;
- перегрузку, действующую на испытательный автомобиль в процессе взаимодействия с испытываемым ограждением;
- фактическую траекторию движения автомобиля при его выбеге;
- повреждения и деформации ограждения, включая его динамический прогиб и рабочую ширину;
- изменение внутренних размеров салона (кабины) испытательного автомобиля.

По результатам натурных испытаний должны быть установлены основные потребительские характеристики ограждений – значение удерживающей способности, динамический прогиб и рабочая ширина.

Оценку безопасности людей, находящихся в автомобиле при наезде на ограждение, проводят по обобщенному показателю инерционной перегрузки [И] в центре масс автомобиля. Безопасность считается обеспеченной, если экспериментальные значения показателя не превышают допустимые:

- для легкового автомобиля – 1;
- для автобуса и грузового автомобиля – 1,1;
- для грузового автомобиля и автопоезда – 1,3.

В отдельных случаях по требованию заказчика дорожных ограждений оценку безопасности пассажиров в легковом автомобиле и автобусе проводят дополнительно по скорости отклонения манекена, м/с, которая не должна быть ниже:

- для легкового автомобиля – 40;
- для автобуса – 30.

9.3 Для испытаний продольных ограждений элементы ограждения должны быть установлены прямо и по уровню и затем заанкерованы. Любые нестандартные используемые особенности должны быть зарегистрированы. Как правило, длина испытательной секции, включая якорные устройства и концевые элементы, должна быть, по крайней мере, в три раза больше длины рабочей зоны, т.е. деформируемого во время удара участка, которая определяется расчетом, но не меньше чем 183 м для тросового ограждения [2, 3, 6, 7, 8]. Длина испытательного участка должна быть такова, чтобы якорные устройства не влияли на динамическое поведение ограждения, и была обеспечена очевидность возврата

## **ОДМ 218.6.004–2011**

автомобиля на свое направление. Исключения по рекомендуемой длине могут быть сделаны, если можно показать, что установка удовлетворяет этим двум требованиям. Доказательство исключения по рекомендуемым требованиям длины барьера должно включать анализ анкерной нагрузки, характеристики растяжения тросов и мембранных эффектов, которые могли бы понизить поперечные прогибы, что может быть оценено расчетным моделированием.

Для тросового ограждения должно быть обеспечено натяжение, соответствующее температуре окружающего воздуха 37,8°C. Это минимизирует влияние эффекта изменения температуры окружающей среды на результаты испытаний. Кроме того, тросовое ограждение должно быть проверено с наибольшим рекомендуемым в проекте интервалом между стойками.

Когда барьер устанавливается с меньшим интервалом, ожидаемое максимальное отклонение должно быть оценено путем расчетного моделирования или дополнительного испытания.

При установке испытательной секции должна быть обеспечена идентичность характеристик грунта (или дорожного покрытия), указанных в проекте на установку. Положительные результаты соответствуют отсутствию вырыва из грунта и значительного сдвига бетонных фундаментов и гильз.

## **10 Технология устройства дорожных тросовых ограждений**

### **10.1 Подготовительные работы по установке ограждения**

10.1.1 При устройстве тросовых ограждений для обеспечения безопасности на автомобильных дорогах предварительно проводятся работы по планировке и укреплению обочин и откосов земляного полотна или разделительной полосы, при этом местность должна быть свободна от препятствий и мусора. Необходимо обеспечить плотность грунта при установке ограждения – в соответствии с требованиями, предъявляемыми к грунту верхнего слоя земляного полотна (обочины) автомобильных дорог.

10.1.2 До начала работ по установке ограждения необходимо разметить места установки анкерных блоков и стоек при помощи деревянных кольшков в центрах будущих котлованов под анкерные блоки и стойки. Точность обеспечивается использованием льнопенькового шнура и рулетки.



Общая линия ограждения в плане и профиле должна быть прямой на прямых участках и плавной на кривых (без извилин, выступов, провисаний). Разметка ограждения должна быть выполнена в соответствии с действующими нормативными указаниями. Отклонения вертикальной оси разметочных столбиков от разбивочных осей не должны превышать  $\pm 5$  мм.

10.1.3 Осуществляется доставка к месту производства работ гильз, стоек, стяжных муфт, концевых муфт, анкерных болтов и плит, стального троса в бухтах.

## 10.2 Устройство фундаментов

10.2.1 В соответствии с проектом на установку ограждения в зависимости от вида грунта определяют размеры фундаментных отверстий под анкерные блоки и стойки. Рекомендуемые ширина, длина и глубина фундаментных отверстий под анкерный блок составляют соответственно не менее 1,2; 1,4 и 1 м. Глубина фундаментного отверстия под стойку – не менее 0,6 м, диаметр – от 0,3 до 0,35 м.

10.2.2 Выкапывают фундаментные отверстия под анкерные блоки и грузят извлеченный грунт в кузов автомобиля–самосвала. Стенки фундаментных отверстий являются опалубкой, поэтому их зачищают и трамбуют, контролируя шаблоном проектные размеры. Также зачищают и трамбуют дно котлована, контролируя его глубину.

10.2.3 Производят бурение фундаментного отверстия под стойки. Шаблоном проверяют глубину фундаментного отверстия и трамбовки дна.

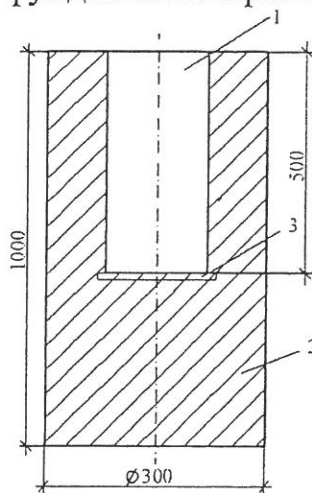
10.2.4 Производят заливку бетонной смеси в фундаментные отверстия под анкерные блоки. Верхняя часть фундамента под анкерные блоки должна находиться на уровне грунта или покрытия. Выравнивание поверхности фундамента производят с учетом продольного уклона автомобильной дороги. Рекомендуется использовать бетон класса по прочности не ниже В35 и марки по морозостойкости не ниже F200–F300 по ГОСТ 10060.0–95. После заполнения фундаментного отверстия бетонной смесью устанавливают анкерные болты в количестве пяти штук в соответствии с расположением отверстий анкерной плиты. Допускается заранее объединить анкерные болты сварным соединением в жесткую конструкцию и устанавливать ее в виде каркаса.

10.2.5 Фундаменты для стоек заливают в соответствии с пунктом 10.2.4. На время набора монтажной прочности фундаменты покрывают битумной эмульсией типа ЭБА–1. В заполненное бетонной смесью

## ОДМ 218.6.004–2011

фундаментное отверстие погружают гильзу. Вертикальное положение гильзы в фундаменте обеспечивается с помощью шаблона и уровня. При выравнивании гильзы рекомендуется также контролировать вертикальность по стойке, временно вставленной в гильзу.

Схема устройства фундаментов приведена на рисунке 9.



1 – гильза; 2 – фундамент; 3 – дно гильзы  
Рисунок 9 – Схема устройства фундаментов

Установку стоек, монтаж и натяжение троса производят после набора бетоном фундаментов требуемой прочности на сжатие (обычно через 7 сут).

10.2.6 При установке ограждения на асфальтобетонном покрытии в местах расположения стоек вырезают, используя сверлильную машину (например, типа НССВ4/НССВ15), отверстия диаметром 107 мм и глубиной 420 мм. При недостаточной толщине покрытия проводят работы по пункту 10.2.5. В просверленное отверстие забивают гидромолотом насадку с поперечным сечением 60x120 мм для образования в асфальтобетонном покрытии отверстия прямоугольной формы. Вертикальное положение насадки при забивке обеспечивают с помощью уровня. После извлечения насадки в образовавшееся прямоугольное отверстие опускают гильзу стойки.

### 10.3 Установка стоек и анкерных плит

10.3.1 Стойки в гильзы устанавливают в проектное положение, разворачивая каждую вторую на  $180^\circ$  (рисунок 10). Стойки размещают в гильзах свободно без закрепления.

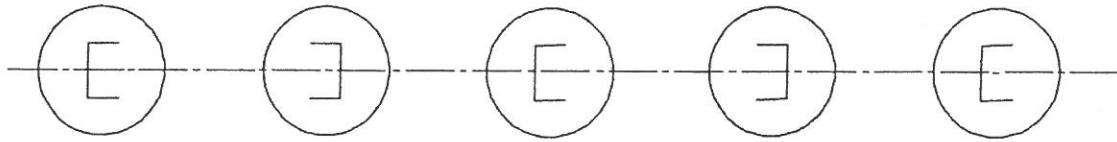


Рисунок 10 – Схема установки стоек

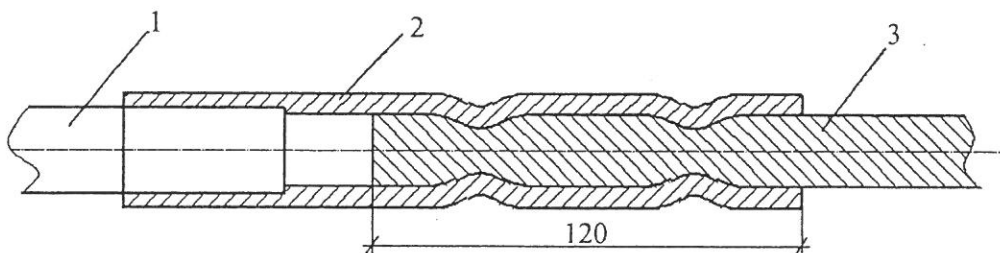
Допускаемая величина отклонения шага стоек  $\pm 0,02$  м, перепада по высоте двух смежных стоек –  $\pm 0,02$  м.

Согласно ГОСТ Р 52289–2004 световозвращатели устанавливают на линейных участках дороги по всей длине ограждения с интервалом 4 м (в том числе на участках отгона и понижения). Если шаг стоек составляет 2 м, следовательно, каждая вторая стойка должна быть оснащена крышкой со светоотражающей пленкой (см. рисунок 1, б). Световозвращающая пленка должна быть типа В по ГОСТ Р 52290–2004.

10.3.2 Анкерную плиту на фундамент устанавливают в проектное положение, совмещая отверстия плиты с анкерными болтами, и закрепляют гайками и шайбами при помощи разводного ключа.

#### 10.4 Монтаж и натяжение тросов

10.4.1 Начало троса пропускают в концевую втулку с правосторонним шагом на глубину минимум 120 мм и обжимают обжимным прессом, например, IZUMI EP–60D, привод которого осуществляется от гидравлической насосной станции в трех взаимно перпендикулярных направлениях, обеспечив усилие вырывания троса не менее 18 т (рисунок 11).



1 – концевой стержень; 2 – концевая втулка; 3 – трос

Рисунок 11 – Схема обжатия троса

Затем в концевую втулку с противоположной стороны вкручивают правый концевой стержень и крепят его к анкерной плите шайбой и двумя гайками (рисунок 12).

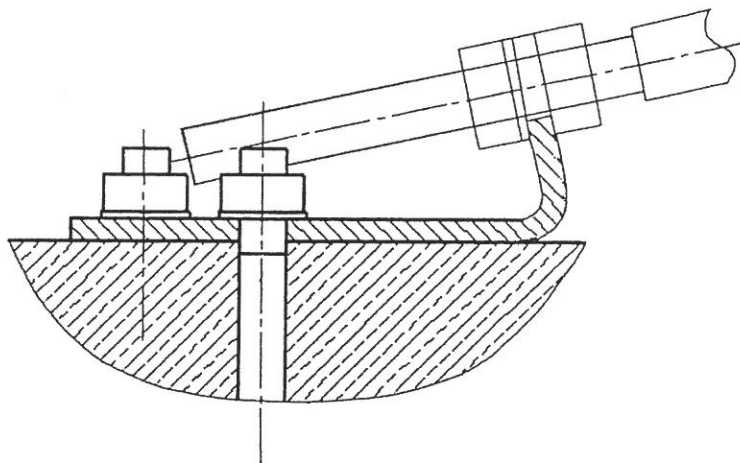
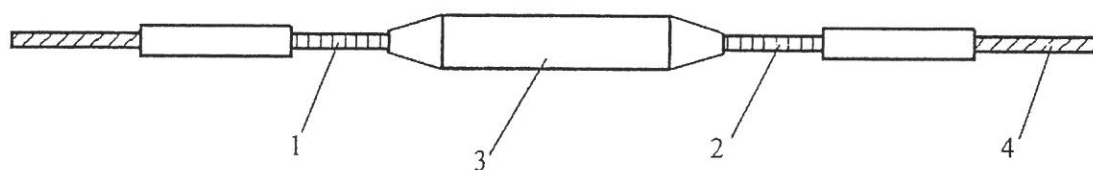


Рисунок 12 – Анкерный блок

10.4.2 С бухты разматывают трос и укладывают на крюки стоек согласно рисунку 3. На участке между пятой и шестой стойками трос разрезают. Обрезанный конец троса пропускают в концевую втулку с левосторонним шагом, а начало троса – в концевую втулку с правосторонним шагом и обжимают его, затем в концевые втулки вворачивают стержни и соединяют их стяжной муфтой. Схема соединения троса приведена на рисунке 13.



1 – стержень концевой с левосторонним шагом; 2 – стержень концевой с правосторонним шагом; 3 – муфта стяжная; 4 – трос

Рисунок 13 – Схема соединения троса

10.4.3 В конце участка с помощью автомобиля, который транспортирует катушки тросов, производят натяжение троса до 90% от требуемого значения, контролируя его натяжение специальным устройством (рисунок 14), и фиксируют точку, где трос должен быть отрезан. Ослабляют натяжение тросов, отрезают их, обжимают в концевой

втулке и закрепляют на анкерном блоке шайбой и двумя гайками согласно пункту 10.4.1.

10.4.4 Таким же образом производят монтаж остальных тросов. Второй трос разрезают и соединяют стяжной муфтой между 21 и 22 стойками, третий трос – между 3 и 4 стойками и четвертый – между 22 и 23 стойками. При установке ограждения на участке автомобильной дороги большой протяженности стяжные муфты необходимо устанавливать через каждые 300 м. Трос натягивают автомобилем, который транспортирует катушки тросов. После укладки и натяжения тросов на стойки устанавливают крышки.

10.4.5 Окончательное натяжение тросов необходимо производить после измерения температуры окружающего воздуха с помощью термометра. Во время эксплуатации контроль натяжения тросов проводится не реже одного раза в сезон (зимой, весной, летом и осенью) специальным устройством. Для осуществления натяжения вращают стяжную муфту, контролируя его с помощью этого же устройства.

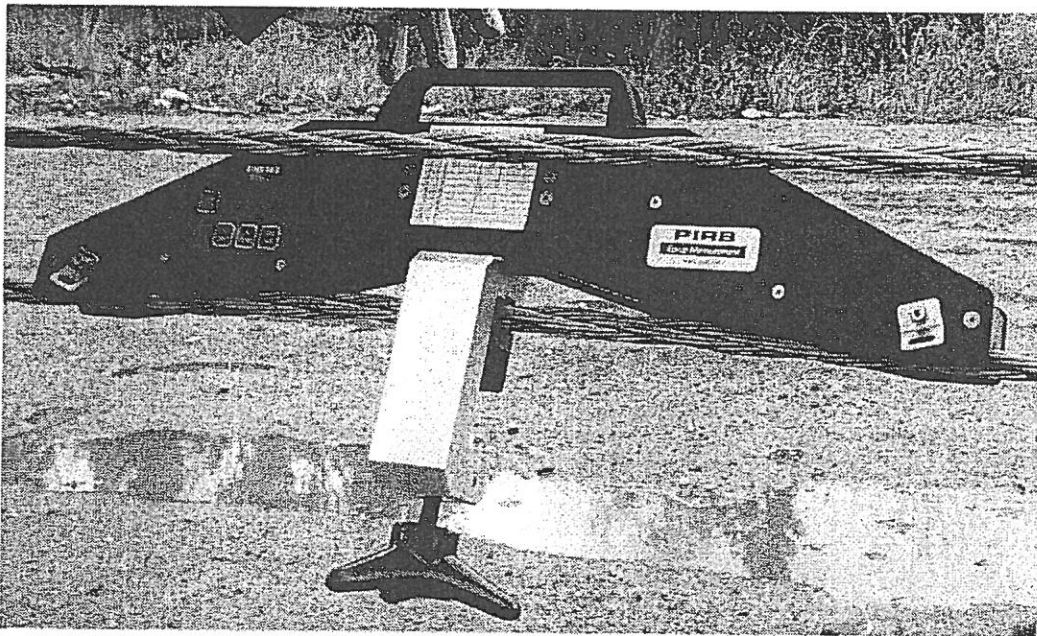


Рисунок 14 – Устройство RTV–20 для измерения натяжения тросов

Рекомендуемые значения усилия натяжения тросов в зависимости от температуры окружающего воздуха приведены в таблице 3, подразделе 13.1.

Пример расположения натянутых тросов с уровнем удерживающей способности У4 показан на рисунке 15.

ОДМ 218.6.004–2011

Т а б л и ц а 3 – Температура и соответствующие значения усилий натяжения в тросах (рекомендуемые для конструкций, приведенных на рисунках 1, 2)

Температура воздуха, °С	Растягивающее усилие прораствянутого троса, кН	Температура воздуха, °С	Растягивающее усилие прораствянутого троса, кН
-24	32,6	10	23,6
-22	32,1	12	23,1
-20	31,6	14	22,5
-18	31,0	16	22,0
-16	30,5	18	21,5
-14	30,0	20	21,0
-12	29,4	22	20,4
-10	28,9	24	19,9
-8	28,4	26	19,4
-6	27,9	28	18,8
-4	27,3	30	18,3
-2	26,8	32	17,8
0	26,3	34	17,2
2	25,7	36	16,7
4	25,2	38	16,2
6	24,7	40	15,7
8	24,1		

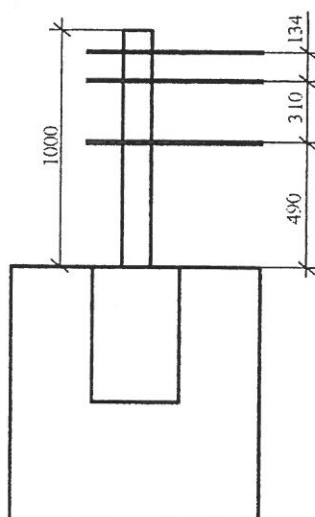


Рисунок 15 – Расположение натянутых тросов

После завершения устройства ограждения необходимо на стойках установить светоотражающие устройства, согласно ГОСТ Р 52289–2004, с интервалом не более 4 м.

## 11 Приемка работ, контроль качества, сопроводительная документация

11.1 Контроль качества дорожного тросового ограждения и приемку работ осуществляют технические службы подрядной организации с участием представителя заказчика, с составлением исполнительной документации по примерным формам, приведенным в приложении В.

Контроль качества по устройству ограждений делится на входной, операционный и приемочный.

11.2 Входному контролю подлежат:

- все элементы ограждения на стадии подготовки к работам; контроль осуществляется визуально и по паспортам на каждую партию;
- поставляемые новые конструкции элементов и материалов (тросов, стяжных муфт и др.); при изменении технологии производства элементов осуществляются лабораторные испытания (см. раздел 8), которые должны подтвердить соответствие их прочностных показателей проектным;
- материалы, используемые для гидроизоляции, на которые поставщики должны выдавать сертификаты или паспорта качества; технические характеристики материалов по данным сертификатов должны соответствовать действующим стандартам и техническим условиям;
- оборудование и приспособления, готовые к производству работ, в том числе при неблагоприятных погодных условиях.

11.3 При операционном контроле проверяют:

- плотность грунта (не реже чем через 50 м);
- расстояние от кромки проезжей части дороги до ограждения и шаг стоек выборочно, но не менее одного измерения на каждые 30 м;
- геометрические параметры фундаментных отверстий под анкерные блоки (каждый котлован) и под стойки (выборочно, но не менее пяти на 100 м); при установке ограждения на асфальтобетонном покрытии – геометрические параметры устроенных в покрытии отверстий под гильзы стоек (выборочно, но не менее пяти отверстий на 100 м);
- качество установки анкерных болтов (в каждом анкерном блоке), крепления анкерных блоков (каждый анкерный блок), фундаментов под анкерные блоки (каждый фундамент), гильз в фундаменты под стойки и устройства фундаментов (выборочно, но не менее пяти гильз и фундаментов на 100 м);
- качество бетонной смеси (каждую партию);
- соответствие установки стоек проекту (каждую установленную стойку);

## ОДМ 218.6.004–2011

- перепад по высоте смежных стоек (выборочно, но не менее десяти стоек на 100 м);
- качество соединения тросов (каждое соединение);
- комплектность установленных элементов стойки (каждую стойку);
- степень натяжения тросов (всю конструкцию ограждения);
- высоту и расположение тросов, согласно схеме, приведенной на рисунке 15 (около каждой десятой стойки).

11.4 При приемке работ контролируют соответствие конструкции установленного тросового ограждения проекту и требованиям государственных стандартов. Рекомендуемый объем контрольных измерений – не менее 20% от объема измерений, выполненных при операционном контроле.

11.5 При механическом повреждении ограждения его восстановление (ремонт) необходимо производить следующим образом:

- оценить объем повреждения и определить количество стоек, требующих замены;
- удалить поврежденные стойки;
- установить новые стойки в гильзы и уложить трос (см. подразделы 10.3 и 10.4).

Если при снятии натяжения тросов транспортное средство не освобождается, рекомендуется разрезать тросы отрезным инструментом на расстоянии 10–15 м от транспортного средства и заменить их (см. подраздел 10.4). Резать трос следует очень аккуратно с тем, чтобы заменить как можно меньший участок тросов и наносить минимальные повреждения автомобилю.

Окончательная приемка готового ограждения оформляется актом, примерная форма которого приведена в приложении В.

## **12 Организация труда, техника безопасности и охрана окружающей среды**

12.1 Работы по устройству тросового дорожного ограждения следует выполнять после окончания всех предшествующих строительно-монтажных работ во избежание повреждения дорожного покрытия. Рабочий участок должен быть обеспечен необходимым оборудованием, инструментом и приборами для контроля качества устанавливаемого ограждения.

12.2 Работы по устройству дорожного тросового ограждения должны выполняться специализированными бригадами под техническим



руководством и контролем инженерно-технических работников, имеющих опыт работы в области устройства ограждений. К производству монтажных работ допускаются рабочие, прошедшие медицинский осмотр, а также обученные правилам техники безопасности и методам ведения этих работ.

12.3 Работы по устройству выполняют с соблюдением правил техники безопасности, предусмотренных нормами [9], а также в соответствии с настоящими методическими рекомендациями.

12.4 Работы по устройству ограждения выполняют с соблюдением требований пожарной безопасности.

Пожарный инвентарь и приспособления должны быть окрашены в ярко-красный цвет и содержаться в исправности. Битумная эмульсия ЭБА–1 должна храниться в герметически закрытой таре.

12.5 Рабочие должны быть обеспечены спецодеждой и средствами индивидуальной защиты в зависимости от характера выполняемых работ в соответствии с требованиями ГОСТ 12.4.011–89. Для защиты кожи рук необходимо применять рукавицы, резиновые перчатки или защитные мази и пасты по ГОСТ 12.4.068–79.

12.6 При производстве монтажных работ необходимо предусматривать утилизацию отходов (обрезков тросов, неиспользованных остатков битумной эмульсии).

## **13 Ремонт и обслуживание**

### **13.1 Натяжение тросов и осмотр ограждения**

Осмотр ограждения необходимо производить ежеквартально с целью выявления каких-либо повреждений и их устранения (замена защитных крышек, крышек стоек и т. д.).

Не реже одного раза в сезон следует проверять натяжение тросов и регулировать его в зависимости от температуры окружающей среды. Для этого необходимо подойти к ближайшей стяжной муфте и установить устройство контроля натяжения на первый трос, который следует подтянуть, поворачивая стяжную муфту до тех пор, пока натяжение троса не совпадет с требуемым значением натяжения для данной температуры воздуха (таблица 4). Повторить эту операцию необходимо и с остальными тросами.

Натяжение тросов проводится согласно температуре окружающей среды.

Т а б л и ц а 4 – Температура окружающего воздуха

Место установки ограждений	Средняя температура воздуха по месяцам года, °С												Средняя годовая температура, °С
	I	II	III	IV	V	VI	VII	VIII	IX	X	XI	XII	
г. Дмитров Московской области	-10,4	-9,5	-4,4	4,3	11,5	15,7	17,5	15,7	10,3	4,0	-2,4	-7,2	3,8
г. Кашира Московской области	-10,9	-9,8	-4,6	4,6	12,2	16,3	17,8	16,5	11,0	4,1	-2,3	-7,0	4,0
г. Москва	-10,2	-9,2	-4,3	4,4	11,9	16,0	18,1	16,3	10,7	4,3	-1,9	-7,3	4,1

### 13.2 Замена поврежденных тросов

Время, необходимое для восстановления тросового ограждения, должно быть ограниченным, и проводимые работы не должны существенно затруднять дорожное движение в зоне работ. Необходимо проверить все поврежденные элементы на нужном участке. Разрушенные стойки следует заменить. Трос может выдержать многократные удары, но если одна из прядей повреждена, часть испорченного троса необходимо вырезать и нарастить новым тросом с использованием стяжных муфт или заменить его полностью (см. подраздел 11.5).

### 13.3 Замена поврежденных стоек

Для стоек, устанавливаемых в стаканы, в случае невозможности выемки поврежденной стойки руками следует использовать домкрат. При условии отсутствия повреждений самого стакана и его фундамента в стакан устанавливают новую стойку.

В случае повреждения анкерных плит их также необходимо заменить.

Если трос запутан и его нельзя удалить с ограждения, трос необходимо разрезать. При этом следует соблюдать осторожность. Рабочий должен находиться перпендикулярно тросу и отрезать его с помощью специального инструмента (гидравлических ножниц, «болгарки»). Резать трос необходимо между стойками, а не на самих стойках. Следует помнить, что, разрезая трос, можно нанести большой ущерб всему ограждению. Поэтому производить такие работы

необходимо только в крайнем случае с соблюдением правил техники безопасности.

**П р и м е ч а н и е** – Если ограждение при наезде автомобиля получает удар в пределах 90 м от стяжной муфты, следует подтянуть ее только с одной стороны, а если посередине, между двумя стяжными муфтами (приблизительно 150 м от стяжной муфты), – с обеих сторон от места удара.

### 13.4 Потребность в материалах и изделиях для устройства тросового ограждения

В таблице 5 приведена типовая ведомость потребности в материалах и изделиях на 1 км линейного участка трассы дороги.

**Т а б л и ц а 5** – Ведомость примерной потребности в материалах и изделиях для установки тросовой ограждающей системы безопасности на 1 км линейного участка трассы дороги при интервале между стойками 2 м

Наименование материалов и изделий (основные позиции)	Нормативно-технический документ	Единица измерения	Количество
Бетонная смесь	-	м <sup>3</sup>	-
Трос Ø19 мм 3х7	Стандарт производителя	м	4000
Световозвращатель (входит в состав стоек)	-	шт.	500
Гильза	-	шт.	500
Стойка первая	-	шт.	2
Стойка вторая	-	шт.	2
Стойка основная (с отражателем)	-	шт.	246
Стойка основная (без отражателя)	-	шт.	246
Устройство натяжное	-	шт.	8
Стержень концевой правый	-	шт.	8
Ограничитель	-	шт.	4
Плита анкерная	-	шт.	4
Болт анкерный М20	-	шт.	20
Болт М8–6gx16.58.19	ГОСТ 7798–70	шт.	8
Гайка М20–6Н.5.019	ГОСТ 5915–70	шт.	20
Гайка М24–6Н.5.019	ГОСТ 5915–70	шт.	8
Шайба 8.01.019	ГОСТ 11371–78	шт.	8
Шайба 20.01.019	ГОСТ 11371–78	шт.	8
Шайба 24.01.019	ГОСТ 11371–78	шт.	8

Приложение А  
Рекомендуемые размеры элементов ограждения

На рисунках А.1–А.9 приведены элементы тросовых ограждений (\* – размер для справок; \*\* – размер обеспечивается инструментом)

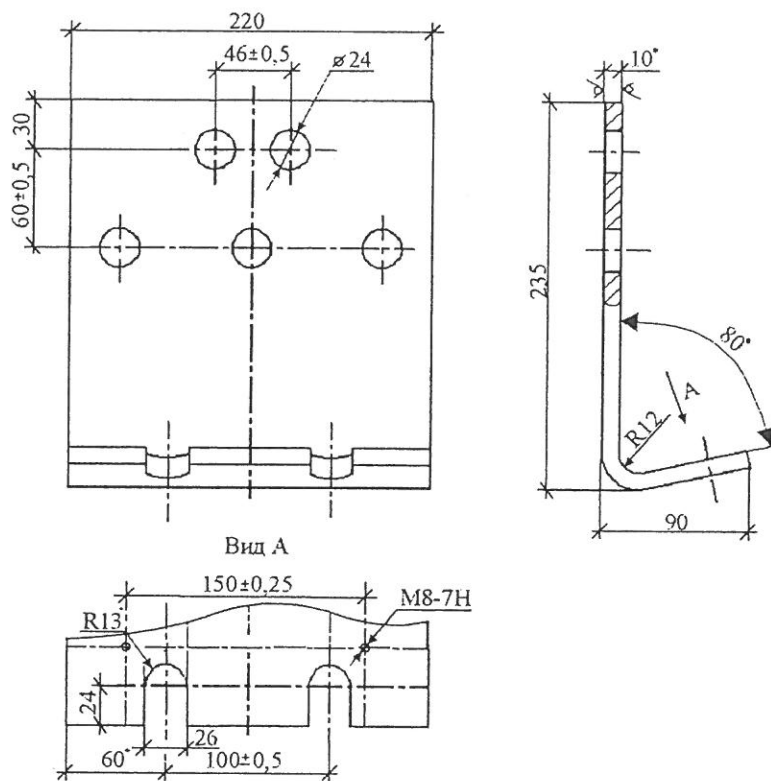


Рисунок А.1 – Анкерная плита в сборе

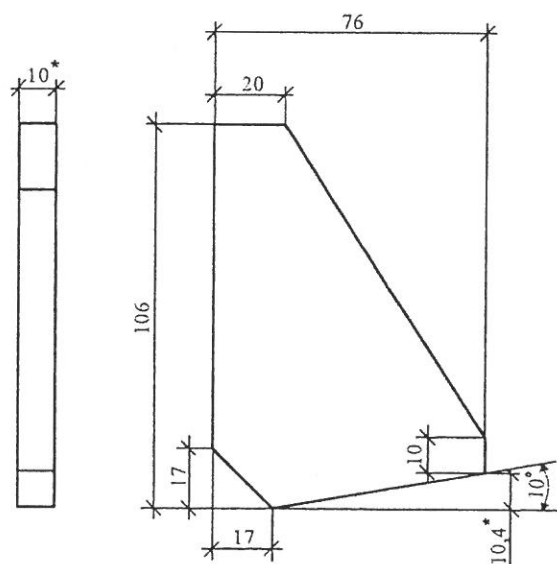


Рисунок А.2 – Косынка

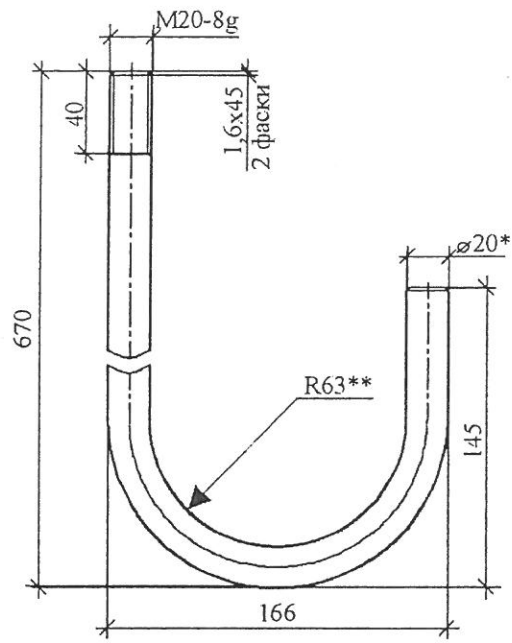


Рисунок А.3 – Болт анкерный

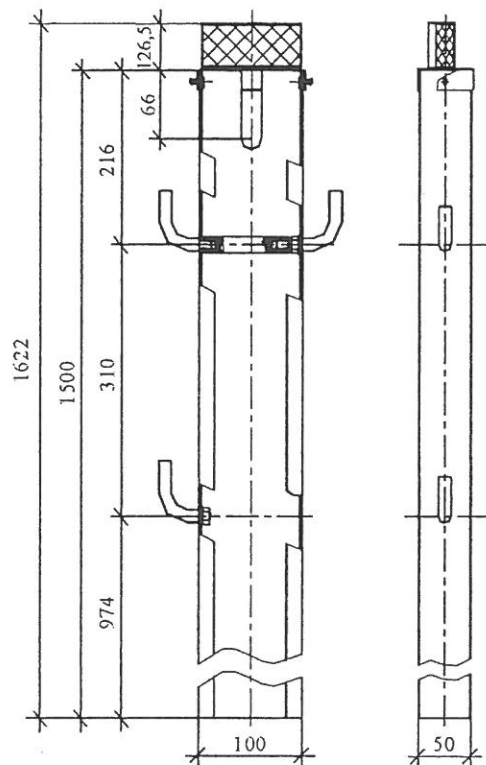


Рисунок А.4 – Стойка в сборе

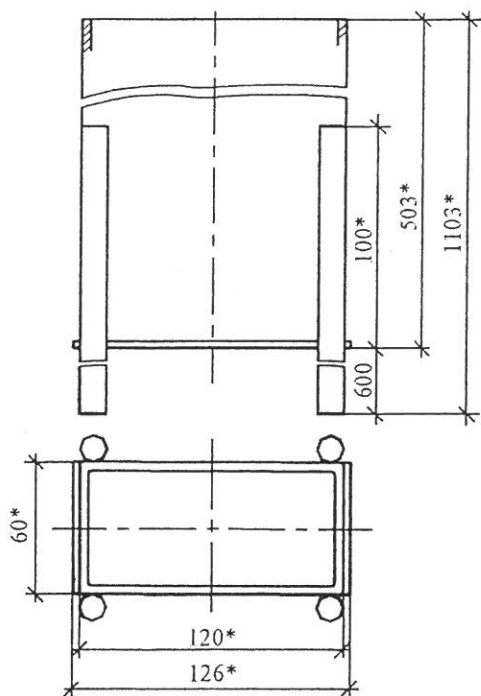


Рисунок А. 5 – Гильза

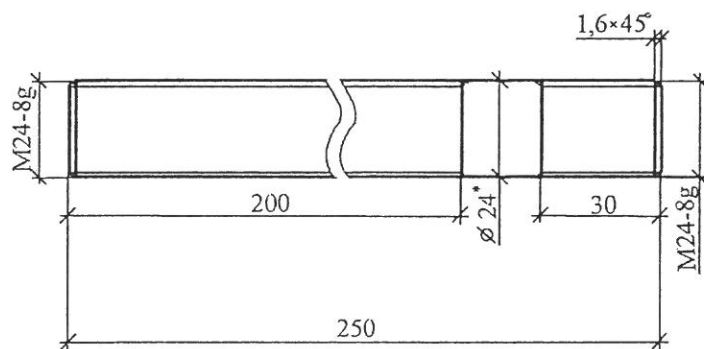


Рисунок А.6 – Стержень правый

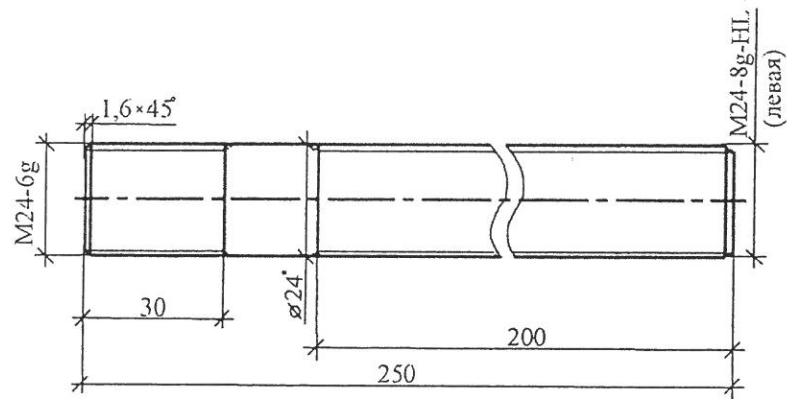


Рисунок А. 7 – Стержень левый

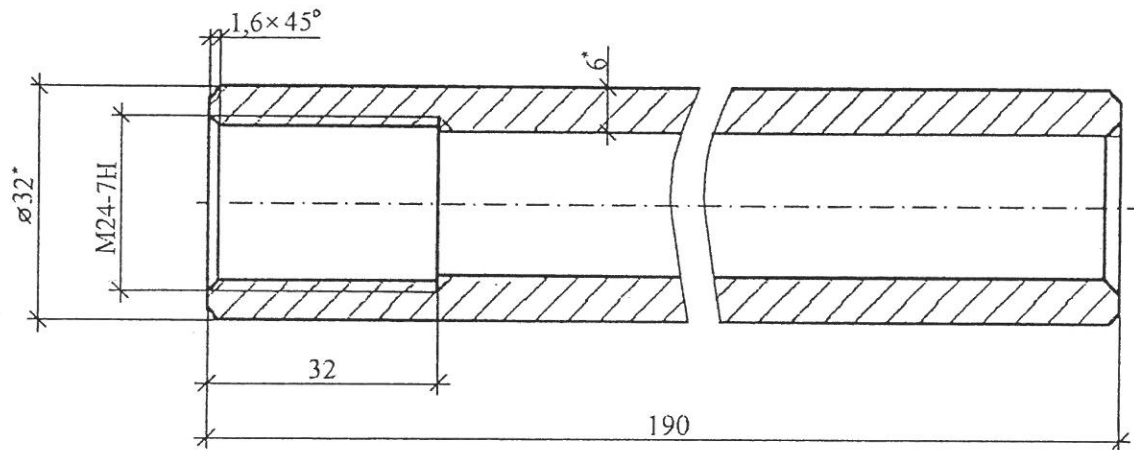


Рисунок А.8 – Втулка концевая

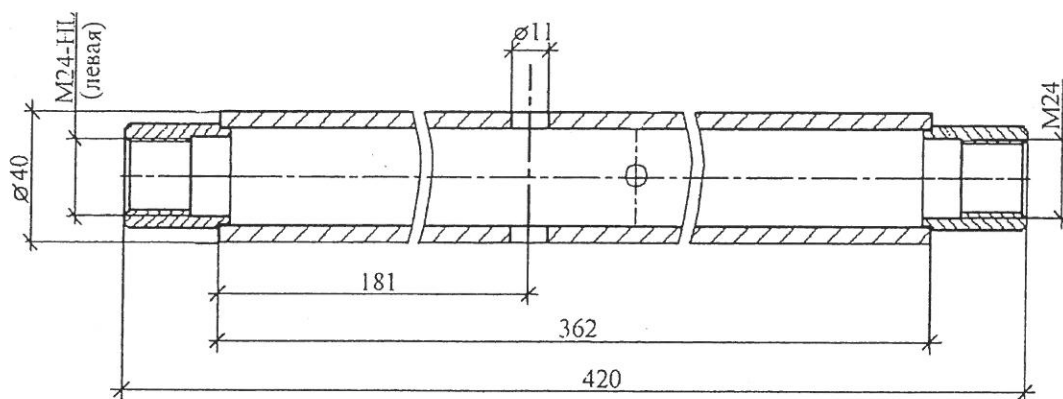


Рисунок А.9 – Муфта стяжная



**Приложение Б**  
**Протокол испытания**

<b>1 Испытательная лаборатория</b>
Наименование Адрес Номер телефона Месторасположение испытательной площадки
<b>2 Номер протокола</b>
<b>3 Заказчик</b>
Имя Адрес Номер телефона
<b>4 Объект испытаний</b>
Наименование объекта испытания Дата приемки Дата испытания Приложения с рисунками
<b>5 Методика испытаний</b>
<p><b>а) Параметры испытания</b>  Плановая скорость в момент удара, км/ч  Плановый угол удара, град.  Плановая испытательная инертная масса транспортного средства, кг  Длина испытательного участка, м</p> <p><b>б) Установка</b>  Подробное описание испытываемой конструкции  Приложения с рисунками и фотографиями испытательной площадки, включая концевые анкерные устройства  Описание элементов ограждения, состоящего из стоек и тросов:  - материал, из которого изготовлены стойки  - размеры стоек, м  - размеры гильзы, м  - расстояние между стойками, м</p> <p><b>в) Транспортное средство</b>  Модель  Год выпуска  Идентификационный номер транспортного средства  Масса транспортного средства, кг  Балласт, расположение и масса (если предусмотрен)  Манекен (если предусмотрен)  Общая испытательная масса, кг  Размеры и технические показатели транспортного средства  Расположение центра тяжести  Приложения с фотографиями</p>

<b>6 Результаты</b>
<p>Номер испытания  Дата  Погодные условия при проведении испытаний  Общее описание последовательности испытаний  <b>а) Объект испытаний</b>  Максимальный динамический прогиб, м  Рабочая ширина, м  Максимальный остаточный прогиб, м  Длина контакта, м  Точка удара  Основные части сломаны или оторваны (Да/Нет)  Описание повреждения объекта испытаний  Наземное крепление отвечает уровням конструкции (Да/Нет/Не-применимо)  Приложения с фотографиями объекта испытаний  <b>б) Транспортное средство</b>  Скорость в момент удара, км/ч  Отличие реальной скорости столкновения от плановой, %  Угол удара, град.  Отличие реального угла удара от планового, град.  В пределах допуска (Да/Нет):</p> <ul style="list-style-type: none"> <li>• скорость на выходе, км/ч</li> <li>• угол выхода, град.</li> <li>• расстояние отскока, м</li> </ul> <p>Транспортное средство пробивает барьер (Да/Нет)  Транспортное средство проходит через барьер (Да/Нет)  Транспортное средство опрокидывается в пределах испытательной площадки (Да/Нет)  Общее описание траектории транспортного средства  Основная часть транспортного средства оторвана (Да/Нет)  Приложения с фотографиями транспортного средства</p>
<b>7 Общие утверждения</b>
<p>Результаты испытаний в настоящем протоколе относятся только к испытанным объектам</p> <p>Настоящий протокол должен воспроизводиться в полном виде, за исключением случаев, когда лаборатория, выдающая протокол, дает предварительное письменное одобрение</p>
<b>8 Одобрение протокола</b>
<p>Дата  Подпись  Должность  Ф.И.О.</p>

**Приложение В**  
**Примерные формы исполнительной документации**

**Журнал производства работ по устройству тросового дорожного ограждения**

Объект \_\_\_\_\_

Основание для выполнения работ \_\_\_\_\_

Производитель работ \_\_\_\_\_

Начало \_\_\_\_\_ окончание \_\_\_\_\_

В журнале пронумеровано \_\_\_\_\_ стр.

Место печати \_\_\_\_\_ Подпись администрации организации, выдавшей журнал \_\_\_\_\_

## Журнал производства работ по устройству тросового дорожного ограждения

Дата (число, месяц, год), смена	Наименование работ и применяемых материалов (пооперацион- но)	Объем работ	Температура окружающего воздуха, °С	Применяемые материалы		Продолжи- тельность выдержки фундаментов, ч	Фамилия и инициалы бригадира (специалиста), выполнявшего устройство ограждения	Дата и номер акта освидетель- ствования выполненных работ
				ГОСТ	сертификат, паспорт			
I	2	3	4	5	6	7	8	9

**Акт**  
**приемки дорожного тросового ограждения**

г. \_\_\_\_\_ « \_\_\_\_ » \_\_\_\_\_ 20 г.

Объект \_\_\_\_\_

Комиссия в составе представителей:  
строительно-монтажной организации \_\_\_\_\_  
заказчика \_\_\_\_\_  
генерального подрядчика \_\_\_\_\_

составила настоящий акт о нижеследующем:  
произведено устройство тросового дорожного ограждения для  
обеспечения безопасности на автомобильных дорогах \_\_\_\_\_

\_\_\_\_\_

Объем выполненных работ \_\_\_\_\_

Начало работ \_\_\_\_\_ окончание \_\_\_\_\_

Работы выполнены в соответствии с проектно-сметной документацией,  
стандартами, строительными нормами и правилами и отвечают  
требованиям их приемки \_\_\_\_\_

Качество выполненных работ \_\_\_\_\_

Представитель строительно-монтажной организации \_\_\_\_\_ (Ф.И.О.)

Представитель заказчика \_\_\_\_\_ (Ф.И.О.)

Представитель генподрядчика \_\_\_\_\_ (Ф.И.О.)

## Библиография

- [1] СТО 11449884–0001–2012 Ограждения дорожные удерживающие тросовые
- [2] Демьянушко И. В., Общев А. Г., Сторожев С. А. Важная роль тросовых ограждений. В журн. Автомобильные дороги, № 3, 2012
- [3] Демьянушко И.В. Тросовые ограждения – новое в обеспечении безопасности на автомобильных дорогах. В журн. Для всех, кому дороги дороги, № 19, 2012
- [4] Методические рекомендации по устройству тросовых дорожных ограждений для обеспечения безопасности на автомобильных дорогах (технич. отчет МАДИ), 2011
- [5] EN 1317–1:2009 Road restraint systems. Part 1: Terminology and general criteria for test methods
- [6] Memorandum US Department of Transportation Federal Highway Administration, USA, November 20, 2009
- [7] Roadside Design Guide, 4<sup>th</sup> Edition, 2011
- [8] NCHRP350 – National Cooperative Highway Research Program, Report 350, USA, 1999
- [9] СНиП 12–03–2001 Безопасность труда в строительстве (СП 49.13330.2012 – в стадии актуализации )

---

ОКС

**Ключевые слова:** ограждения дорожные, динамический прогиб, стойка, удерживающая способность, анкерная плита, стяжное устройство

---

Руководитель организации-разработчика

Московский автомобильно-дорожный государственный технический университет (МАДИ)

Проректор по научной работе \_\_\_\_\_ А.М.Иванов